



CLUSTER

Архитектурный светильник XLINE

XLINE

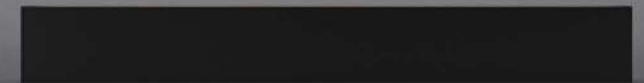
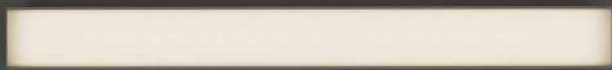
Светодиодный линейный светильник

Накладной или встраиваемый
способ крепления

- светодиоды Nichia, CREE
- корпус АД 31
- драйвер Mean Well, Trion, Аргос
- крепеж из нержавеющей стали



XLINE



15Вт



-40
+50



2 кг



75 лм/Вт

RGB



5000K

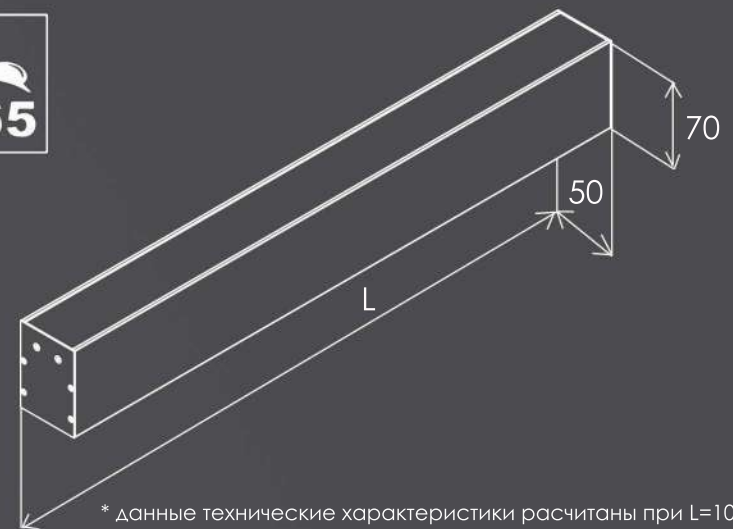
2700K



DC 24В

DMX-512

размер Lx70x50



* данные технические характеристики рассчитаны при L=1000мм

XLINE



15Вт

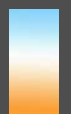


-40
+50



2 кг

RGB



5000K

2700K



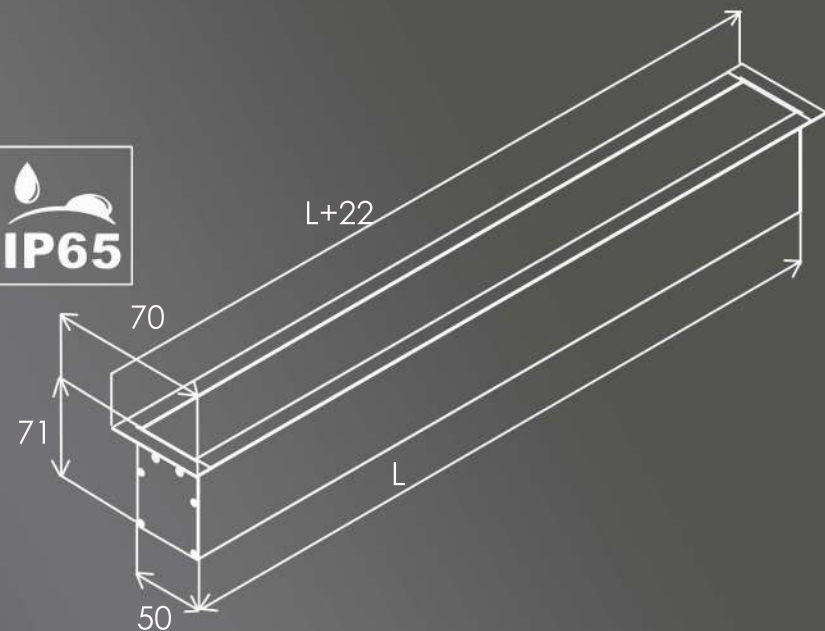
75 Лм/Вт



DC 24В

DMX-512

размер L+22x71x70



* данные технические характеристики рассчитаны при L=1000мм



НОВАТЭК

НОВАТЭК

Офис Новатэк, г. Новый Уренгой

CLUSTER

ООО Кластер ИКС производственная компания



Позвоните нам:

+7 (383) 299-79-54
+7 913 917 79 54
+7 913 470 08 46



Напишите нам:

sale@clusterx.ru
m1@cluster.ru



Посетите наш сайт:

clusterx.ru



Приходите в гости:

630033 г. Новосибирск
ул. Оловозаводская,
дом 25 корпус15